

Витринный датчик влажности и температуры (±2,0 %), для измерения соотношения компонентов смеси, относительной / абсолютной влажности, точки росы, энтальпии и температуры, калибруемый, с возможностью подключения к шине Modbus

Калибруемый витринный датчик влажности и температуры **HYGRASGARD® VFTF-Modbus-T3** с возможностью подключения к шине Modbus, в ударопрочном пластиковом корпусе с быстрозаворачиваемыми винтами, на выбор с дисплеем или без дисплея, кабельный датчик со вставным плоским зондом из высококачественной стали.

Датчик служит для определения различных величин, связанных с влажностью. Измеряются относительная влажность (от 0 до 100 %) и температура (от -35 до +80 °C) окружающего воздуха. На основе этих измеренных значений вычисляются следующие, вызываемые с помощью шины Modbus параметры: относительная влажность [%], абсолютная влажность [г/м³], соотношение компонентов смеси [г/кг], точка росы [°C], энтальпия [кДж/кг] (без учета атм. давления воздуха) и температура окружающей среды [°C]. Цифровой чувствительный элемент с высокой долговременной стабильностью гарантирует точные результаты измерения. Витринный датчик используется в неагрессивной среде без содержания пыли и устанавливается на потолках, стенах, витринах или стендах. Применяется в музеях, галереях, кинозалах, аудиториях или лабораториях.

Инновационный датчик Modbus оснащен интерфейсом RS485 Modbus с гальванической развязкой, подключаемым концевым сопротивлением шины, DIP-переключателями для настройки параметров и адреса шины в обесточенном состоянии, светодиодами для индикации состояния телеграмм, двумя отдельными вставными клеммами и большим трехстрочным дисплеем (с подсветкой, позволяет выполнять индикацию как в 7-сегментном поле, так и в поле с точечной матрицей). Датчик откалиброван на заводе. При наличии определенных условий окружающей среды специалист может выполнить точную настройку.

ТЕХНИЧЕСКИЕ ДАННЫЕ

Напряжение питания:	24 В перем. тока (±20 %) и 15...36 В пост. тока
Потребляемая мощность:	< 1,2 Вт / 24 В пост. тока; < 1,8 В·А / 24 В перем. тока
Параметры:	температура [°C], относительная влажность [% отн. вл.], точка росы [°C], абсолютная влажность [г/м³], соотношение компонентов смеси [г/кг], энтальпия [кДж/кг]
Чувствительный элемент:	цифровой датчик влажности со встроенным датчиком температуры , малый гистерезис, высокая долговременная стабильность
Диапазон измерения:	0...100% отн. влажн. (влажность) -35...+80 °C (температура)
Погрешность (влажность):	обычно ±2,0 % (20...80% отн. вл.) при +25 °C, иначе ±3,0 %
Погрешность измерения температуры:	обычно ±0,2K при +25 °C
Смещение нуля:	±10 % отн. влажн. (влажность); ±5 °C (температура)
Температура окружающей среды:	-30...+70 °C
Среда:	чистый воздух и неагрессивные, негорючие газы
Протокол шины:	Modbus (RTU), диапазон адресов 0... 247 с возможностью настройки
Фильтрация сигналов:	4 с / 32 с
Корпус:	пластик, устойчивый к ультрафиолетовому излучению, полиамид, 30 % усиление стеклянными шариками, с быстрозаворачиваемыми винтами (комбинация шлиц/крестовый шлиц), цвет — транспортный белый (аналогичен RAL 9016), крышка дисплея прозрачная!
Размеры корпуса:	108 x 78,5 x 43,3 мм (Тур 3 без дисплея) 108 x 78,5 x 45,8 мм (Тур 3 с дисплеем)
Подсоединение кабеля:	резьбовой кабельный ввод из пластика (2 шт., M20 x 1,5; с разгрузкой от натяжения, сменный, внутренний диаметр 8 - 13 мм) или разъем M12 согласно DIN EN 61076-2-101 (опционально по запросу)
Соединительный кабель:	ПВХ, LiYY, 4 x 0,14 мм², длина кабеля (KL) = ок. 2 м (опционально — другие длины)
Защита чувствительного элемента:	зонд из высококачественной стали, V4A (1.4571), вставной ; чувствительная головка Ø = 17 мм, В = ок. 2,5 мм; защитная гильза Ø = 10 мм, НД = ок. 25 мм, M10x1,0; со штекером из пластика Ø = ок. 11 мм, НД = ок. 25 мм
Монтаж (чувствительный элемент):	вырез Ø = 11–15 мм, установочная длина (EL) = ок. 50 мм, фиксирующая контргайка входят в комплект поставки.
Эл. подключение:	0,2 - 1,5 мм², через вставные клеммы
Допустимая относительная влажность воздуха:	< 95 %, без конденсата
Класс защиты:	III (согласно EN 60 730)
Степень защиты:	IP 65 (согласно EN 60 529)
Нормы:	соответствие CE-нормам, электромагнитная совместимость согласно EN 61326, директива 2014 / 30 / EU «Электромагнитная совместимость»
Опционально:	дисплей с подсветкой , трехстрочный, программируемый вырез ок. 51 x 29 мм (Ш x В), для индикации измеренной влажности и температуры (циклично) или выбираемого параметра (статично) или индивидуально программируемого значения
ПРИНАДЛЕЖНОСТИ	см. таблицу

VFTF-Modbus-T3

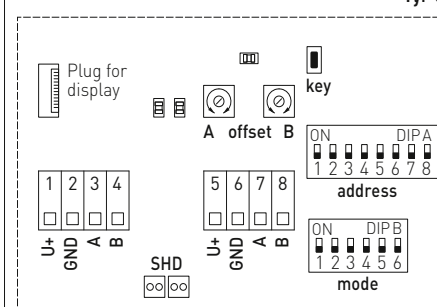


Вариант устройства с разъемом M12 (опционально по запросу)



Схема подключения

Modbus Tyr 3



- DIP A: Bus address
- DIP B: Bus parameters (Baud rate, parity...)
- Telegram indicator Reception (LED green) Error (LED red)
- LED (internal status)
- Offset correction
- Reset button
- Shielding

Программируемая индикация на дисплее

Modbus Tyr 3



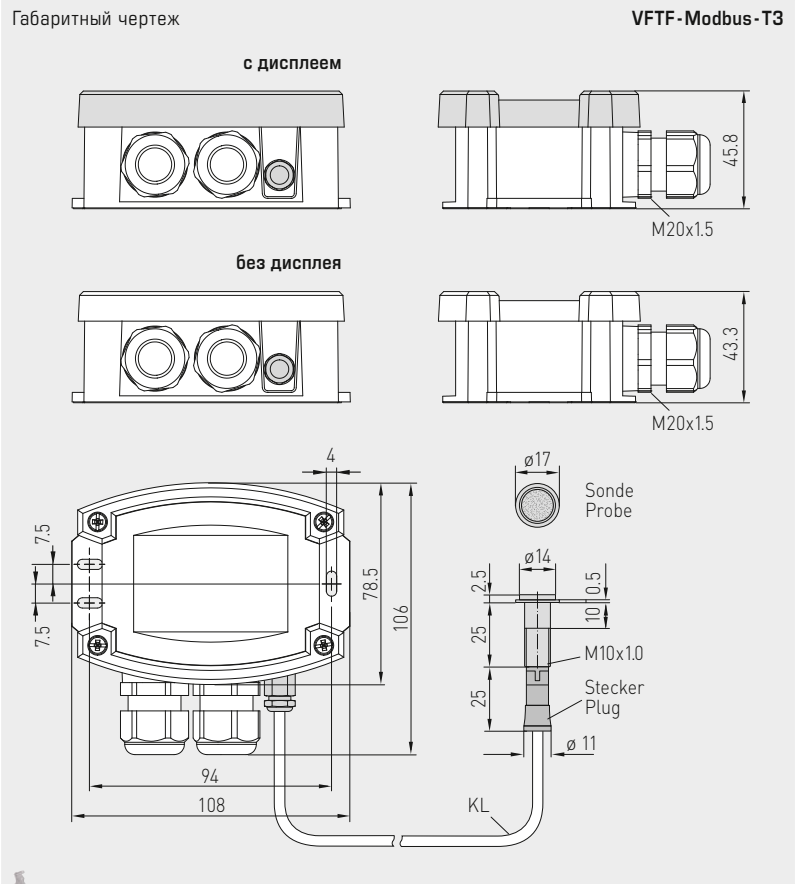


NEW

S+S REGELTECHNIK

HYGRASGARD® VFTF-Modbus-T3

Витринный датчик влажности и температуры ($\pm 2,0\%$), для измерения соотношения компонентов смеси, относительной / абсолютной влажности, точки росы, энтальпии и температуры, калибруемый, с возможностью подключения к шине Modbus



VFTF-Modbus-T3 с дисплеем



HYGRASGARD® VFTF-Modbus-T3 Витринный датчик влажности и температуры ($\pm 2,0\%$), Premium

Тип / WG01	Диапазон измерений / индикация влажность (переключаемый) Температура	Выход	Арт. № Дисплей
VFTF-Modbus-T3			
VFTF-MODBUS-T3	0...100% отн. вл. (default) 0...80 г/кг (MV) 0...80 г/м³ (a.F.) 0...85 кДж/кг (ENT.) -20...+80 °C (TP)	-35...+80 °C Modbus	1201-6256-1000-000
VFTF-MODBUS-T3	(5 x см. выше)	(1 x см. выше) Modbus	■ 1201-6256-1400-000
Дополнительная плата:	Длина кабеля (KL = ок. 2 м), опционально — другие длины Присоединение кабеля с разъемом M12 согласно DIN EN 61076-2-101		по запросу по запросу

ПРИНАДЛЕЖНОСТИ

KA2-Modbus	Коммуникационный адаптер (с интерфейсом USB и RS485) для подключения к системе (вкл. программное обеспечение для быстрого пуска)	1906-1200-0000-100
LA-Modbus	Оконечное устройство (с согласующим резистором) в качестве активной оконечной нагрузки шины в сетях RS485	1906-1300-0000-100

